



STRAUSSWEG 5

BUNSCHOTEN

VRAAGPRIJS € 639.000,- K.K.





Bouwjaar: 1975
Woonoppervlakte: Circa 144 m²
Inhoud: Circa 577 m³
Perceeloppervlakte: 253 m²

Energie label: volgt nog (definitief energielabel)
Kamers: 6 waarvan 5 slaapkamer's
Ligging tuin: Zuiden
Vraagprijs: € 639.000,- k.k.

STRAUSSWEG 5
3752VC BUNSCHOTEN



HEERLIJKE
KINDVRIENDELIJKE
WOONBELEVING !



WOON
OPPERVLAK
144 M²
INGEMETEN

STRAUSSWEG 5 3752 VC BUNSCHOTEN

Omschrijving

Welkom bij deze geweldige woning aan de populaire Straussweg in het gezellige Bunschoten-Spakenburg! Dit schitterende twee-onder-een-kap woonhuis is de perfecte keuze voor jonge gezinnen en doorstromers. Met veel ruimte, een prachtige tuin op het zuiden en een eigen garage, biedt deze woning alles wat je nodig hebt voor een comfortabel en gezellig leven.

Laten we beginnen met de buitenruimte, want daar begint het genieten al! Deze woning is gelegen op een ruim perceel van 253,00 m² en beschikt over een royale achtertuin van maar liefst 110 m². Hier kun je heerlijk relaxen, spelen en genieten van de zon. En alsof dat nog niet genoeg is, kijk je vanuit de tuin ook nog eens vrij uit op het aangrenzende park met speelvoorzieningen. Dat biedt een prachtig uitzicht en zorgt voor extra privacy.

De woning zelf heeft een woonoppervlakte van 144 m², verdeeld over twee verdiepingen. Met maar liefst vijf slaapkamers is er genoeg ruimte voor het hele gezin én kun je altijd een extra kamer inrichten als bijvoorbeeld een thuiswerkplek of speelkamer. De ruime en lichte woonkamer is de ideale plek om samen te komen en te ontspannen. Daarnaast beschikt de woning over een nette keuken, waar je de lekkerste gerechten kunt bereiden.

Een extra pluspunt van deze woning is de royale garage en eigen oprit. Geen gedoe met parkeren, maar altijd een plekje voor jouw auto. Ook biedt de garage voldoende opbergruimte voor fietsen, gereedschap en andere spullen. Dat is echt ideaal!

De ligging van deze woning is ook fantastisch. De Straussweg is een populaire straat in Bunschoten-Spakenburg en staat bekend om zijn kindvriendelijke buurt. Hier kunnen kinderen veilig spelen en opgroeien. Daarnaast zijn er in de directe omgeving diverse voorzieningen, zoals kinderspeelplaats, winkels, scholen en sportfaciliteiten. Alles is binnen handbereik!

En laten we vooral niet vergeten te vermelden dat deze woning veel potentie heeft voor uitbreiding. Dus heb je plannen om in de toekomst bijvoorbeeld een extra verdieping te realiseren of de indeling aan te passen? Dan is dit zeker de perfecte woning voor jou op de perfecte locatie!

Kortom, dit fantastische woonhuis aan de Straussweg 5 heeft alles wat je zoekt: een ideale locatie, ruimte, een prachtige tuin en volop mogelijkheden om de woning naar je eigen smaak aan te passen. Aarzel niet langer en maak snel een afspraak voor een bezichtiging. Deze woning mag je echt niet missen!

Indeling

Parkeren op de eigen oprit naast de woning en voor de garage, in de omgeving is er veel openbare parkeerruimte aanwezig.

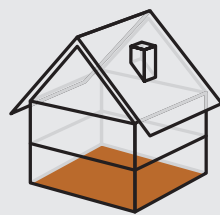
Entree, royale hal met toiletruimte, meterkast, trapopgang naar de 1e verdieping, in de hal is er toegang tot de woonkamer, in de achtergevel is er door de dubbele deuren toegang tot de achtertuin. In de woonkamer is een gashaard aanwezig. Door de woonkamer is er toegang tot de dichte keukenruimte, de keuken is v.v. een wandkeuken met inbouwapparatuur o.a. koelkast, magnetron, inductie kookplaat, afzuigkap, vaatwasser. Door de keuken toegang tot de bijkeuken, in de bijkeuken is er een inloopdeur naar de achtertuin en toegang tot de royale garage van ca. 8,00 x 3,00. Dubbele deuren in de garage met toegang tot de oprit.

1e verdieping

Overloop met toegang tot vier slaapkamers die alle zijn voorzien van draai-kiepramen met isolatieglas, badkamer met ligbad, douchecabine, toilet en wastafel met meubel.

2e verdieping

Voorzolder met toegang tot de 4e slaapkamer, slaapkamer v.v. dakraam en bergruimte achter de knieschotten. Het dak is geïsoleerd.



begane grond

vrij zicht vanuit de woonkamer op aangrenzend plantsoen en park met speelvoorzieningen



1e verdieping

4 slaapkamers en badkamer



2e verdieping

grote zolderverdieping met slaapkamer



Tuin

Open tuin met zon ligging op het zuiden, gazon en groene borders, een lage haag scheidt de tuin van het aangrenzende plantsoen. Vanuit de tuin mooi zicht op het park.



WOONKAMER



WOONKAMER



KEUKEN



WOONKAMER



WOONKAMER



KEUKEN



SLAAPKAMER 1 1e VERDIEPING



SLAAPKAMER 2 1e VERDIEPING



SLAAPKAMER 3 1e VERDIEPING



SLAAPKAMER 4 1e VERDIEPING



SLAAPKAMER 1 1e VERDIEPING



SLAAPKAMER 2 1e VERDIEPING



SLAAPKAMER 3 1e VERDIEPING



SLAAPKAMER 4 1e VERDIEPING



BADKAMER



ACHTERTUIN



ACHTERTUIN



SLAAPKAMER 4 2e VERDIEPING



ACHTERTUIN



ACHTERTUIN



STRAATBEELD



VOORAANZICHT



STRAATBEELD



ACHTERAANZICHT



Begane grond

Aan deze tekening kunnen geen rechten worden ontleend.

Plattegronden



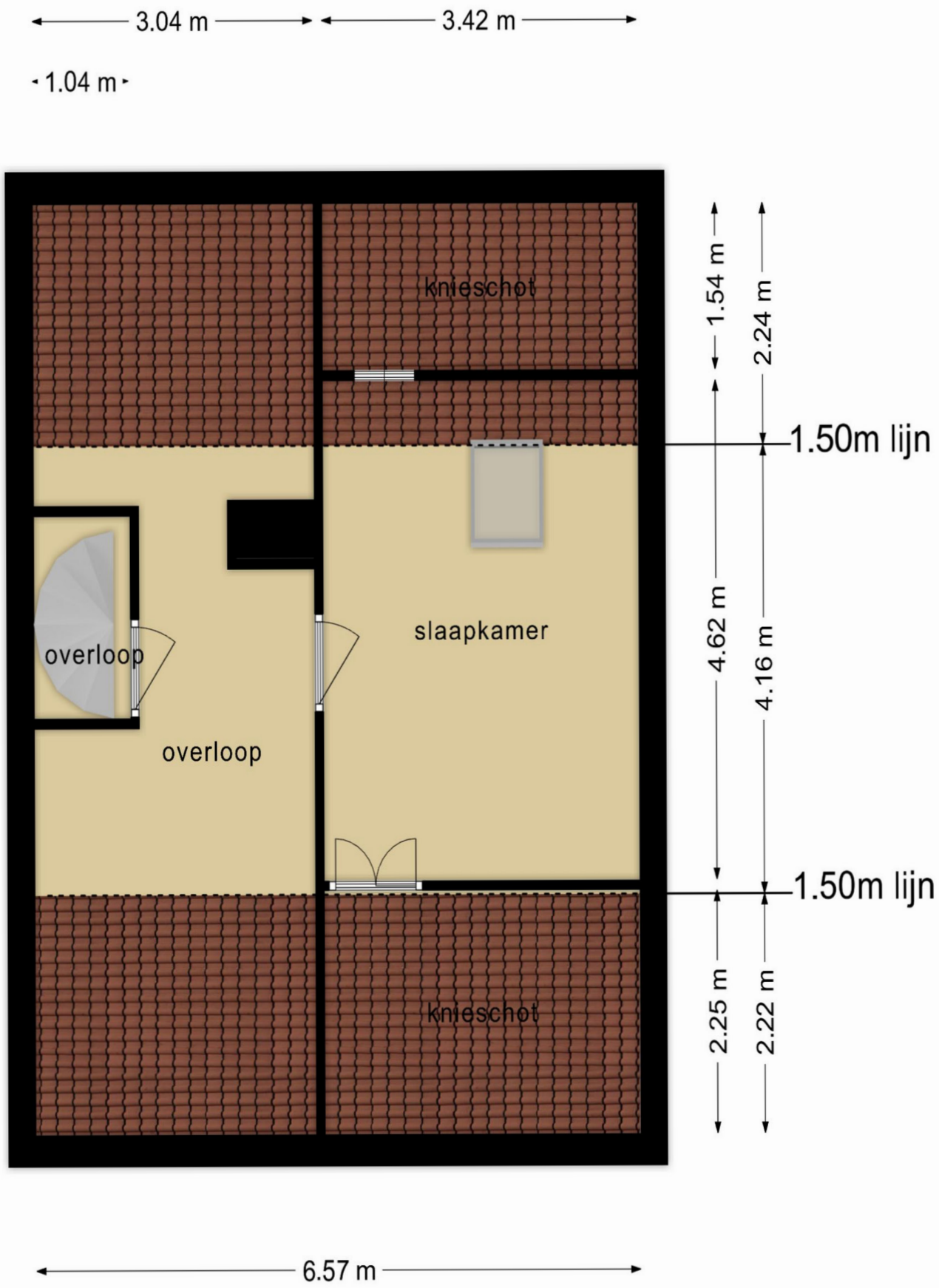
Deze plattegronden zijn opgemaakt voor indicatieve doeleinden. Hieraan kunnen geen rechten worden ontleend.

1e verdieping



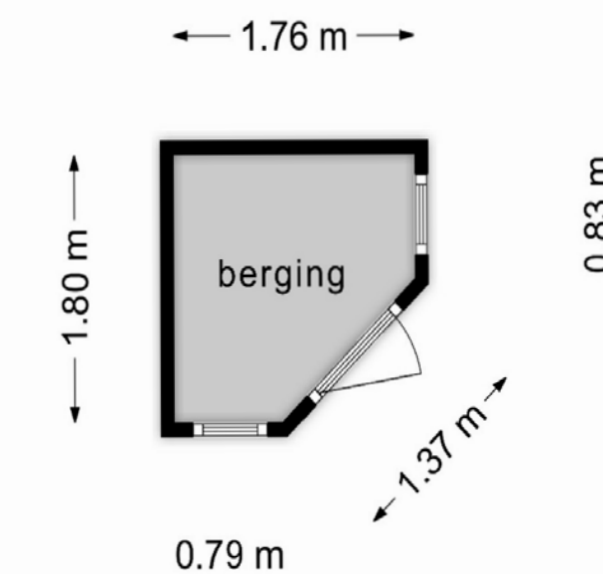
Deze plattegronden zijn opgemaakt voor indicatieve doeleinden. Hieraan kunnen geen rechten worden ontleend.

2e verdieping



Deze plattegronden zijn opgemaakt voor indicatieve doeleinden. Hieraan kunnen geen rechten worden ontleend.

Tuinhuis/berging



Deze plattegronden zijn opgemaakt voor indicatieve doeleinden. Hieraan kunnen geen rechten worden ontleend.

INFORMATIELIJST (OP TE VRAGEN BIJ DE MAKELAAR)	
Zijn er nadat u het perceel in eigendom hebt gekregen nog andere, eventueel aanvullende notariële of onderhandse aktes opgesteld van dit pand?	nee
Rusten er voor zover u weet rechten op het perceel, zoals erfpacht, opstalrecht, vruchtgebruik, erfdiensbaarheden, kwalitatieve rechten of verplichtingen, kettingbedingen, voorkeursrechten, optierechten, rechten van wederinkoop, huurkoop etc....?	nee
Is de wet voorkeursrecht gemeenten van toepassing?	nee
Wijken de huidige terreinafscheidings volgens u af van de kadastrale eigendomsgrenzen?	nee
Staan de huidige terreinafscheidings volgens u op de kadastrale grens?	ja
U heeft (als een erfdiensbaarheid) het recht om gebruik te maken van (een deel) van een naburig perceel van een ander.	nee
U heeft (als een erfdiensbaarheid) de verplichting om een ander gebruik te laten maken van (een deel) van uw perceel	nee
U heeft bij verkoop de verplichting om een bijzonder beding op te leggen aan de koper (bijv. dat een bijbehorende garage niet los verkocht mag worden).	nee
U heeft een bijzonder recht (bijv. een recht van opstal (om bijv. een bouwwerk op andermans grond te mogen bouwen en gebruiken), pachtrecht (bij agrarische grond)	nee
Heeft u aan iemand een eerste recht van koop afgestaan of een recht van wederinkoop (= recht van terugkoop)?	nee
Zijn er met derden nog andere bedingen of afspraken gemaakt met betrekking tot uw eigendom?	nee
Is er voor zover aan u bekend een subsidie of premie overdraagbaar aan een koper?	nee
Is er u een ander recht of verplichting aangaande uw woning of perceel bekend? Zo "ja", welk recht of welke verplichting?	nee
Is er reeds sprake van huur of verhuur of van in gebruik geven aan anderen?	nee
Is er een huurcontract? einde contract :	nvt
Zijn er delen die onder gezamenlijk gebruik vallen?	nee
Weet u of er sprake kan zijn van de heffing van btw bij de verkoop?	nee
Heeft u volgens uw tussenspersoon of verzekeringsmaatschappij een opstalverzekering met voldoende verzekerd bedrag tegen herbouwwaarde?	ja
Staan uw gebouwen/bouwsels en die van uw burens helemaal op eigen perceel?	ja
Zijn er afspraken gemaakt met een eigenaar van een van de aangrenzende percelen?	nee

INFORMATIELIJST	
Is er sprake van een appartementsrecht (Vereniging van Eigenaren (VvE)) of een lidmaatschapsrecht van een Coöperatieve Vereniging? Vve bijdrage 132 euro per maand	nee
Is het u bekend dat het pand mogelijk wordt aangewezen en/of in aanmerking komt voor particuliere stads- of woningverbetering?	nee
Is het pand onbewoonbaar verklaard of in het verleden onbewoonbaar verklaard geweest?	nee
Is u bekend of er een aanvraag loopt voor of een besluit is genomen tot aanwijzing van uw pand als beschermd monument / beschermd stads- of dorpsgezicht / gemeentelijk monument / beeldbepalend pand?	nee
Is er een verbouwing uitgevoerd waarvoor geen toestemming nodig was van de gemeente (bouwvergunning)? Zo "ja", welk? 2011 volledig gerenoveerd (vloer, muren, leidingen, dakopbouw, badkamer)	nee
Als er sprake is van een verbouwing, waarvoor toestemming nodig was van de gemeente, heeft de gemeente u toestemming gegeven.	nee
Hoe wordt de woning nu gebruikt (als woning, praktijk, winkel, opslag of...)?	woning
Is dat gebruik volgens u door de overheid toegestaan?	ja
Wat is thans, zoals het bij de gemeente vermeld staat, volgens u de bestemming die op de woning rust?	wonen
Is er sprake (geweest) van gebreken aan de fundering? Staat op betonnen palen	nee
Is de kruipruimte vochtig of met water?	nee
Is er een toegang naar de kruipruimte?	ja
Is er bij de kelder vochtdoorslag of binnendringen van water?	nvt
Is de grondwaterstand de laatste jaren volgens u gewijzigd?	niet bekend
Is er sprake van vochtdoorslag of vochtige plekken?	nee
Is er sprake van scheurvorming die niet hersteld is?	nee
Zijn de gevels geïsoleerd?	ja
Is er voor zover u bekend sprake van chloridenschade/roestvorming (betonrot)?	niet bekend
Is er bij het dubbel glas sprake van condens tussen het glas (lekke ruiten)?	nee
Is de gevel ooit gereinigd/geïmpregneerd?	nee
Zijn de gevels in het verleden gereinigd?	nee
Zijn er ramen, deuren of sloten, die niet functioneren?	nee
Ontbreken er sleutels?	nee
Is er bij het dubbel glas sprake van condens tussen het glas (lekke ruiten)?	nee

INFORMATIELIJST	
Zijn er kozijnen met houtrot?	nee
In welk jaar werd de buitenzijde voor het laatst geschilderd? 4 jaar gelden, door bewoner zelf	
Is er sprake van optrekend vocht en/of vochtdoorslag?	nee
Is schimmelvorming aanwezig?	nee
Zijn er gebreken aan de vloeren bekend?	nee
Ligt er onder de huidige vloerbedekking een andere vloer(bedekking)?	nee
Is er sprake van isolatie?	ja
De vloer op de begane grond is van;	beton
De verdiepingvloer(en) is/zijn van: 1e verdieping perfora / 2e verdieping beton	beton
Heeft u last van lekkages aan de daken (gehad)?	nee
Heeft u het dak al eens (gedeeltelijk) laten vernieuwen/repanderen? 25 jaar geleden vernieuwd	nee
Is er sprake van platte daken (dus ook uitbouwen, garage, bergingen etc.)?	ja
Zijn er gebreken aan het dak bekend?	nee
Is er sprake van dakisolatie?	ja
Is een probleem bekend met afvoer van regenwater?	nee
Is er een gebrek aan een van de dakgoten?	nee
Zijn u gebreken of bezwaren bekend van de technische installaties (Denk hierbij aan de leidingen voor gas, water en electra, CV, mechanische installatie, apparatuur, zonneschermen, kachels, thermostaat, etc.) Zo "ja", welke?	nee
Zijn er radiatoren of vertrekken die niet verwarmd worden?	nee
Zijn er radiatoren of waterleidingen die lekken?	nee
Is de elektrische installatie vernieuwd (uitbreiding groepen, bedrading, etc.)?	nee
Het open haardkanaal / de rookafvoer zijn voor het laatst geveegd? gashaard wordt niet meer geveegd	
Is het pand aangesloten op de openbare riolering?	ja
Normaliter dient elk gebouw aangesloten te zijn op de openbare riolering.	
Is dit bij dit gebouw anders?	nee
Wordt er gebruik gemaakt van een septic tank of beerput?	nee
Is er nog een septic tank of beerput aanwezig?	nee

INFORMATIELIJST	
Zijn er problemen met afvoeren van wastafels, bad, douche, gootstenen, toiletten, etc.?	nee
Zijn er problemen met de afvoer van regenwater?	nee
Zijn er beschadigingen aan wastafels, douche, bad, toilet(ten), gootstenen, kranen, etc.?	nee
Is het u bekend of de bodem verontreinigd is, of dat daar een sterke kans op bestaat?	nee
Heeft de gemeente of de provincie u een onderzoeks- of saneringsbevel opgelegd?	nee
Is of was er een olietank in de grond aanwezig?	nee
Is/zijn er in het pand (en/of in de schuur) eternietplaten of asbesthoudend materiaal aangebracht?	niet bekend
Is het pand, voor zover u bekend, aangetast door houtworm, boktor, ander ongedierte, zwammen of andere schimmels?	nee
Is er om te parkeren in de straat een parkeervergunning nodig?	nee
Is er een bouwtechnisch rapport van de woning?	nee
Is er een Energielabel /-certificaat aanwezig? ja, volgt nog	
Hoeveel betaalde u voor de laatste aanslagen? Wordt door de notaris opgevraagd bij de overdracht.	
a. Onroerend zaakbelasting (bij een woning) Aanslagjaar: 2022	
b. Onroerend zaakbelasting bij een niet-woning Aanslagjaar: 2022	428,24
eigenaarsdeel	
gebruikersdeel	292,80
c. Waterschaplasten	483
d. Verontreinigingsheffing/rioolrecht . Aanslagjaar: 2022	
e. De WOZ-waarde van de woning 562.000,- Belastingdienstjaar: 2022	
f. Bent u nog achterstallig in de betalingen van deze belastingen / aanslagen? nee	
g. Bent u, indien van toepassing, achterstallig in het betalen van de erfpachtcanon? nvt	
Bij welk nutsbedrijf neemt u energie af?	Vattenfall
Welk voorschotbedrag betaalt u maandelijks aan het nutsbedrijf	
Dit bedrag heeft betrekking op:	200,-
• elektriciteit	
• stadsverwarming	
Is een van de eigenaren, nadat het pand destijds is gekocht, overleden?	nee
Is er sprake van een echtscheiding, nadat het pand destijds is gekocht?	nee

INFORMATIELIJST	
Bent u gehuwd of geregistreerd partner?	ja
Wordt het te verkopen pand door u beiden bewoond?	ja
Zo "ja", heeft u toestemming van uw echtgeno(o)t(e)/ partner om het pand te verkopen?	
Bent u ongehuwd samenwonend?	nee
Bestaat er tussen u en uw partner een samenlevingscontract waarin bepalingen zijn opgenomen over de verkoop of bewoning van het pand?	nee
Zijn er aan de woning andere gebreken of bezwaren bekend die van doorslaggevend belang kunnen zijn voor een koper bij het nemen van een koopbeslissing?	nee

LIJST VAN ZAKEN BEHORENDE BIJ

Object Straussweg 5

Datum 27-11-2023

Deze lijst van zaken is bedoeld om aan te geven welke zaken er al dan niet in de woning achterblijven. Bij onduidelijkheid of wanneer hier geen afspraken over gemaakt worden, dan houdt dat in dat de betreffende zaak niet in de woning achterblijft en door de verkoper mee wordt genomen.

	BLIJFT ACHTER	GAAT MEE	KAN WORDEN ONVERGENOMEN	N.V.T.
Buiten				
Tuinaanleg/bestrating/beplanting	<input checked="" type="checkbox"/>	<input type="checkbox"/>	<input type="checkbox"/>	<input type="checkbox"/>
Buitenverlichting	<input checked="" type="checkbox"/>	<input type="checkbox"/>	<input type="checkbox"/>	<input type="checkbox"/>
Tijd- of schemerschakelaar/bewegingsmelder	<input checked="" type="checkbox"/>	<input type="checkbox"/>	<input type="checkbox"/>	<input type="checkbox"/>
Tuinhuis/buitenberging	<input checked="" type="checkbox"/>	<input type="checkbox"/>	<input type="checkbox"/>	<input type="checkbox"/>
Vijver	<input checked="" type="checkbox"/>	<input type="checkbox"/>	<input type="checkbox"/>	<input type="checkbox"/>
Broeikas	<input type="checkbox"/>	<input type="checkbox"/>	<input type="checkbox"/>	<input checked="" type="checkbox"/>
Vlaggenmast	<input type="checkbox"/>	<input type="checkbox"/>	<input type="checkbox"/>	<input checked="" type="checkbox"/>
Zonnepanelen	<input type="checkbox"/>	<input type="checkbox"/>	<input type="checkbox"/>	<input checked="" type="checkbox"/>
Vul evt. andere zaken in	<input type="checkbox"/>	<input type="checkbox"/>	<input type="checkbox"/>	<input checked="" type="checkbox"/>
Woning				
Alaminstallatie	<input type="checkbox"/>	<input type="checkbox"/>	<input type="checkbox"/>	<input checked="" type="checkbox"/>
Schotel/antenne	<input type="checkbox"/>	<input type="checkbox"/>	<input type="checkbox"/>	<input checked="" type="checkbox"/>
Brievenbus	<input checked="" type="checkbox"/>	<input type="checkbox"/>	<input type="checkbox"/>	<input type="checkbox"/>
(Voordeur)bel	<input checked="" type="checkbox"/>	<input type="checkbox"/>	<input type="checkbox"/>	<input type="checkbox"/>
Rookmelders	<input checked="" type="checkbox"/>	<input type="checkbox"/>	<input type="checkbox"/>	<input type="checkbox"/>
Veiligheidssloten en overige inbraakpreventie	<input checked="" type="checkbox"/>	<input type="checkbox"/>	<input type="checkbox"/>	<input type="checkbox"/>
Screens Vul in: 'voor' of 'achter'	<input type="checkbox"/>	<input type="checkbox"/>	<input type="checkbox"/>	<input checked="" type="checkbox"/>
Vul in op welke etage(s)	<input type="checkbox"/>	<input type="checkbox"/>	<input type="checkbox"/>	<input type="checkbox"/>
Rolluiken/zonwering buiten Vul in: 'voor' of 'achter'	<input checked="" type="checkbox"/>	<input type="checkbox"/>	<input type="checkbox"/>	<input type="checkbox"/>
Zonwering binnen Vul in: 'voor' of 'achter'	<input type="checkbox"/>	<input type="checkbox"/>	<input type="checkbox"/>	<input checked="" type="checkbox"/>
Vul in op welke etage(s)	<input type="checkbox"/>	<input type="checkbox"/>	<input type="checkbox"/>	<input type="checkbox"/>
Vliegenhorren	<input type="checkbox"/>	<input type="checkbox"/>	<input type="checkbox"/>	<input checked="" type="checkbox"/>
Vul evt. andere zaken in	<input type="checkbox"/>	<input type="checkbox"/>	<input type="checkbox"/>	<input checked="" type="checkbox"/>
Raamdecoratie, te weten				
Gordijnrails	<input checked="" type="checkbox"/>	<input type="checkbox"/>	<input type="checkbox"/>	<input type="checkbox"/>
Vul in op welke etage(s)	<input type="checkbox"/>	<input type="checkbox"/>	<input type="checkbox"/>	<input type="checkbox"/>
Gordijnen	<input checked="" type="checkbox"/>	<input type="checkbox"/>	<input type="checkbox"/>	<input type="checkbox"/>
Vul in op welke etage(s)	<input type="checkbox"/>	<input type="checkbox"/>	<input type="checkbox"/>	<input type="checkbox"/>
Rolgordijnen	<input checked="" type="checkbox"/>	<input type="checkbox"/>	<input type="checkbox"/>	<input type="checkbox"/>
Vul in op welke etage(s)	<input type="checkbox"/>	<input type="checkbox"/>	<input type="checkbox"/>	<input type="checkbox"/>
Vitrages	<input checked="" type="checkbox"/>	<input type="checkbox"/>	<input type="checkbox"/>	<input type="checkbox"/>
Vul in op welke etage(s)	<input type="checkbox"/>	<input type="checkbox"/>	<input type="checkbox"/>	<input type="checkbox"/>
Jaloezieën/lamellen	<input type="checkbox"/>	<input type="checkbox"/>	<input type="checkbox"/>	<input checked="" type="checkbox"/>
Vul in op welke etage(s)	<input type="checkbox"/>	<input type="checkbox"/>	<input type="checkbox"/>	<input type="checkbox"/>
Vul evt. andere zaken in	<input type="checkbox"/>	<input type="checkbox"/>	<input type="checkbox"/>	<input checked="" type="checkbox"/>

	BLIJFT ACHTER	GAAT MEE	KAN WORDEN ONVERGENOMEN	N.V.T.
Vloerdecoratie, te weten				
Vloerbedekking/linoleum	<input checked="" type="checkbox"/>	<input type="checkbox"/>	<input type="checkbox"/>	<input type="checkbox"/>
Vul in op welke etage(s)	<input type="checkbox"/>	<input type="checkbox"/>	<input type="checkbox"/>	<input type="checkbox"/>
Parketvloer/laminaat	<input checked="" type="checkbox"/>	<input type="checkbox"/>	<input type="checkbox"/>	<input type="checkbox"/>
Vul in op welke etage(s)	<input type="checkbox"/>	<input type="checkbox"/>	<input type="checkbox"/>	<input type="checkbox"/>
Vul evt. andere zaken in	<input type="checkbox"/>	<input type="checkbox"/>	<input type="checkbox"/>	<input checked="" type="checkbox"/>
Warmwatervoorziening/CV				
CV met toebehoren	<input checked="" type="checkbox"/>	<input type="checkbox"/>	<input type="checkbox"/>	<input type="checkbox"/>
Close-in boiler	<input type="checkbox"/>	<input type="checkbox"/>	<input type="checkbox"/>	<input checked="" type="checkbox"/>
Geiser	<input type="checkbox"/>	<input type="checkbox"/>	<input type="checkbox"/>	<input checked="" type="checkbox"/>
Thermostaat	<input checked="" type="checkbox"/>	<input type="checkbox"/>	<input type="checkbox"/>	<input type="checkbox"/>
Mechanische ventilatie/luchtbehandeling	<input type="checkbox"/>	<input type="checkbox"/>	<input type="checkbox"/>	<input checked="" type="checkbox"/>
Airconditioning	<input type="checkbox"/>	<input type="checkbox"/>	<input type="checkbox"/>	<input checked="" type="checkbox"/>
Quooker	<input type="checkbox"/>	<input type="checkbox"/>	<input type="checkbox"/>	<input checked="" type="checkbox"/>
Vul evt. andere zaken in	<input type="checkbox"/>	<input type="checkbox"/>	<input type="checkbox"/>	<input checked="" type="checkbox"/>
Open haard, houtkachel				
(Voorzet) open haard	<input checked="" type="checkbox"/>	<input type="checkbox"/>	<input type="checkbox"/>	<input type="checkbox"/>
Vul in 'met' of 'zonder' toebehoren	<input type="checkbox"/>	<input type="checkbox"/>	<input type="checkbox"/>	<input type="checkbox"/>
Allesbrander	<input checked="" type="checkbox"/>	<input type="checkbox"/>	<input type="checkbox"/>	<input checked="" type="checkbox"/>
Kachels	<input checked="" type="checkbox"/>	<input type="checkbox"/>	<input type="checkbox"/>	<input type="checkbox"/>
Vul evt. andere zaken in	<input type="checkbox"/>	<input type="checkbox"/>	<input type="checkbox"/>	<input type="checkbox"/>
Keuken (inbouw)apparatuur, te weten:				
Keukenmeubel	<input checked="" type="checkbox"/>	<input type="checkbox"/>	<input type="checkbox"/>	<input type="checkbox"/>
(Combi)magnetron	<input checked="" type="checkbox"/>	<input type="checkbox"/>	<input type="checkbox"/>	<input type="checkbox"/>
Gaskookplaat/keramische plaat/inductie/fornuis	<input checked="" type="checkbox"/>	<input type="checkbox"/>	<input type="checkbox"/>	<input type="checkbox"/>
Oven	<input checked="" type="checkbox"/>	<input type="checkbox"/>	<input type="checkbox"/>	<input type="checkbox"/>
Vaatwasser	<input checked="" type="checkbox"/>	<input type="checkbox"/>	<input type="checkbox"/>	<input type="checkbox"/>
Afzuigkap/schouw	<input checked="" type="checkbox"/>	<input type="checkbox"/>	<input type="checkbox"/>	<input type="checkbox"/>
Koelkast/vriestkast	<input type="checkbox"/>	<input checked="" type="checkbox"/>	<input type="checkbox"/>	<input type="checkbox"/>
Wasmachine	<input type="checkbox"/>	<input checked="" type="checkbox"/>	<input type="checkbox"/>	<input type="checkbox"/>
Wasdroger	<input type="checkbox"/>	<input checked="" type="checkbox"/>	<input type="checkbox"/>	<input type="checkbox"/>
Vul evt. andere zaken in	<input type="checkbox"/>	<input type="checkbox"/>	<input type="checkbox"/>	<input checked="" type="checkbox"/>
Verlichting, te weten:				
Inbouwverlichting/dimmers	<input checked="" type="checkbox"/>	<input type="checkbox"/>	<input type="checkbox"/>	<input type="checkbox"/>
Opbouwverlichting	<input type="checkbox"/>	<input type="checkbox"/>	<input type="checkbox"/>	<input checked="" type="checkbox"/>
Vul evt. andere zaken in	<input type="checkbox"/>	<input type="checkbox"/>	<input type="checkbox"/>	<input checked="" type="checkbox"/>
(Losse) kasten, legplanken, te weten:				
Losse kast(en)	<input checked="" type="checkbox"/>	<input type="checkbox"/>	<input type="checkbox"/>	<input type="checkbox"/>
Boeken/legplanken	<input type="checkbox"/>	<input type="checkbox"/>	<input type="checkbox"/>	<input checked="" type="checkbox"/>
Werkbank in schuur/garage	<input type="checkbox"/>	<input type="checkbox"/>	<input type="checkbox"/>	<input checked="" type="checkbox"/>

	BLIJFT ACHTER	GAAT MEE	KAN WORDEN ONVERGENOMEN	N.V.T.
Vast bureau	<input type="checkbox"/>	<input type="checkbox"/>	<input type="checkbox"/>	<input checked="" type="checkbox"/>
Spiegelwanden	<input type="checkbox"/>	<input type="checkbox"/>	<input type="checkbox"/>	<input checked="" type="checkbox"/>
Vul evt. andere zaken in	<input type="checkbox"/>	<input type="checkbox"/>	<input type="checkbox"/>	<input type="checkbox"/>
Sanitaire voorzieningen				
Badkameraccessoires	<input checked="" type="checkbox"/>	<input type="checkbox"/>	<input type="checkbox"/>	<input type="checkbox"/>
Wastafel(s)	<input checked="" type="checkbox"/>	<input type="checkbox"/>	<input type="checkbox"/>	<input type="checkbox"/>
Toiletaccessoires	<input checked="" type="checkbox"/>	<input type="checkbox"/>	<input type="checkbox"/>	<input type="checkbox"/>
Veiligheidsschakelaar wasautomaat	<input type="checkbox"/>	<input type="checkbox"/>	<input type="checkbox"/>	<input checked="" type="checkbox"/>
Waterslot wasautomaat	<input type="checkbox"/>	<input type="checkbox"/>	<input type="checkbox"/>	<input checked="" type="checkbox"/>
Sauna	<input type="checkbox"/>	<input type="checkbox"/>	<input type="checkbox"/>	<input type="checkbox"/>
Vul in 'met' of 'zonder' toebehoren	<input type="checkbox"/>	<input type="checkbox"/>	<input type="checkbox"/>	<input type="checkbox"/>
Vul evt. andere zaken in	<input type="checkbox"/>	<input type="checkbox"/>	<input type="checkbox"/>	<input type="checkbox"/>
Telefoontoestel/-installatie				
Telefoontoestellen	<input type="checkbox"/>	<input checked="" type="checkbox"/>	<input type="checkbox"/>	<input type="checkbox"/>
Telefooninstallatie	<input type="checkbox"/>	<input checked="" type="checkbox"/>	<input type="checkbox"/>	<input type="checkbox"/>
Vul evt. andere zaken in	<input type="checkbox"/>	<input type="checkbox"/>	<input type="checkbox"/>	<input type="checkbox"/>
Voorzetramen/radiatorfolie etc., te weten:				
Radiatorafwerking	<input type="checkbox"/>	<input type="checkbox"/>	<input type="checkbox"/>	<input checked="" type="checkbox"/>
Voorzetramen	<input type="checkbox"/>	<input type="checkbox"/>	<input type="checkbox"/>	<input checked="" type="checkbox"/>
Isolatievoorzieningen	<input type="checkbox"/>	<input type="checkbox"/>	<input type="checkbox"/>	<input checked="" type="checkbox"/>
Vul evt. andere zaken in	<input type="checkbox"/>	<input type="checkbox"/>	<input type="checkbox"/>	<input type="checkbox"/>
Overige zaken, te weten:				
Schilderijophangstelsysteem	<input type="checkbox"/>	<input type="checkbox"/>	<input type="checkbox"/>	<input checked="" type="checkbox"/>
Vul evt. andere zaken in	<input type="checkbox"/>	<input type="checkbox"/>	<input type="checkbox"/>	<input type="checkbox"/>
Vul evt. andere zaken in	<input type="checkbox"/>	<input type="checkbox"/>	<input type="checkbox"/>	<input type="checkbox"/>
Vul evt. andere zaken in	<input type="checkbox"/>	<input type="checkbox"/>	<input type="checkbox"/>	<input type="checkbox"/>
Vul evt. andere zaken in	<input type="checkbox"/>	<input type="checkbox"/>	<input type="checkbox"/>	<input type="checkbox"/>
Aanvullende opmerkingen:				



Sinds 26 maart 2009 ben ik gestart met een nieuw verfrissend makelaarskantoor in Bunschoten - Spakenburg. Als makelaar ben ik er voortdurend op gericht om uw huis of appartement op de best mogelijke wijze te presenteren en voor de beste prijs te verkopen. Vanaf 01 maart 2023 zijn wij met ons kantoor gevestigd aan de Broerswetering 10a te Bunschoten. Ons werkgebied omvat de regio rondom Bunschoten - Spakenburg maar ook in de aangrenzende regio's kunt u een van onze borden tegenkomen.

Over Rutger de Jong

Na een korststondige carrière bij de Koninklijke marine werd de stap gezet in de financiële dienstverlening. Eerst in Bunschoten-Spakenburg als particulier adviseur buitendienst verzekeringen bij Victoria Vesta en later bij Kamerbeek/Meeus, vervolgens bij Meeus als zakelijk account manager buitendienst. De passie voor het onroerend goed ontstond door een zakelijke cliënt die werkzaam was in de buitenlandse onroerend goed markt. Na de opleiding makelaar o.g. werd een functie aangeboden bij deze zakelijke cliënt en geaccepteerd. Helaas ging het bedrijf door de crisis failliet en werd aan het begin van de crisis het eigen bedrijf in de makelaardij opgestart.

Certificaten en vaardigheden

- Gediplomeerd en gecertificeerd makelaar - taxateur
- NWWI en NRVV geregistreerd
- NWWI gevalideerd taxateur

Onze visie...

We bieden maatwerk met een grote mate van flexibiliteit, emotie speelt een grote rol bij de verkoop van uw woning en daarom betrekken we u zoveel mogelijk bij de verkoop van u woning. We maken het verkoopproces voor u zo makkelijk en probleemloos mogelijk. Uw woning wordt door ons grote netwerk aan een zo groot mogelijke groep kandidaat-kopers, zo optimaal mogelijk, gepresenteerd. Voor deze presentatie is een uitgebreid pakket aan middelen beschikbaar die we op maat inzetten en bijstellen als er nieuwe ontwikkelingen zijn.

Voor ons is uw meedenken ook belangrijk, o.a. over de te plaatsen foto's, tekst en we stellen in overleg de vraagprijs samen en uiteraard geven wij ons deskundig advies over het te lopen verkooptraject.

Bij Makelaarshuis de Jong gaat het om mensen, niet om stenen.

In het verkoopproces stellen we uw woning centraal maar we vinden het net zo belangrijk hoe u in dit proces wordt begeleid maar ook de potentiële koper(s), transparantie en vertrouwen zijn twee belangrijke pijlers waarop een koopbeslissing wordt afgewogen.

Met alleen een proactieve en luisterende houding red je het vandaag niet meer. Makelaarshuis de Jong blijft zoeken naar ondersteunde verkoopmiddelen om uw woning op te laten vallen tussen de moordende concurrentie. Op traditionele, maar vooral ook op nieuwe media. Zodat we iedereen overal kunnen bereiken.

Durft u het aan, wij wel!

Wij zullen u zeker niet teleurstellen!





ALGEMENE INFORMATIE

Deskundig

Makelaarshuis de Jong is lid van de Vereniging Bemiddeling Onroerend Goed (VBO). De VBO-makelaar heeft een uitstekend netwerk en direct contact met circa 1.000 collega's door heel Nederland, gebruikt professioneel foldermateriaal en profileert uw huis op diverse websites, is perfect op de hoogte van de plaatselijke (markt-)omstandigheden en heeft een persoonlijke no-nonsense aanpak. Wat kunt u van een VBO-makelaar verwachten:

- Inzichtelijke werkwijze volgens het verkoopsuccesplan
- Schriftelijke vastlegging van de gemaakte afspraken in een VBO Opdracht tot bemiddeling bij verkoop

Presentatie

Bij de verkoop van woningen draait het óók om de presentatie. Makelaarshuis de Jong maakt gebruik van de diverse gangbare presentatiemogelijkheden maar is ook steeds op zoek naar nieuwe mogelijkheden. U kunt hierbij denken aan een uitgebreide verkoopbrochure op papier maar ook op usb-stick, foto's gemaakt door een professionele fotograaf, vermelding op de meest bekeken woningwebsites o.a. Funda.nl, JAAP.nl, Huislijn.nl. etc. en natuurlijk onze eigen vernieuwde website Makelaarshuisdejong.nl, 2d-3d plattegronden, social mediapakket (facebookfanpagina), KijkMijnHuis en HelpMee, 360 graden foto's, virtuele bezichtigingen, woningvideo. Een volledig pakket om uw kostbare bezit zo optimaal mogelijk aan de markt aan te bieden. Onze ervaring is dat onze opvallende en herkenbare huisstijl een positieve bijdrage levert aan de verkoop van uw woning.

Communicatie en contact

Makelaarshuis de Jong vindt regelmatig contact tijdens het verkooptraject essentieel. Om de twee maanden, indien nodig of wanneer u eerder wenst, nemen wij met u de verkoop door en stellen indien nodig de verkoopstrategie bij. Via deze weg kunnen wij marktontwikkelingen direct terugkoppelen naar u en eventueel mee laten wegen in de besluitvorming over bepaalde zaken.

Service

Onze dienstverlening eindigt niet op het moment van het tekenen van de koopakte, maar loopt door tot en met de inspectie en het transport van de woning. Mochten er nog vragen en/of onduidelijkheden zijn van verkopers/kopers dan kunt u uiteraard nog steeds bij ons terecht. We streven naar een tevreden deal voor beide partijen!

Wat kan Makelaarshuis de Jong voor u betekenen?

Om te beginnen kunt u een gratis waardebeoordeling en intakegesprek aanvragen. Maak gerust een vrijblijvende afspraak met de makelaar-taxateur. Wij inventariseren graag hoe wij u kunnen helpen bij de verkoop van uw woning.

Waar zijn we te bereiken?

Het nieuwe kantoor van Makelaarshuis de Jong bevindt zich, vanaf begin april 2016, aan de Oude Schans 84 te Bunschoten en is iedere dag van maandag tot en met vrijdag geopend van 09.00 uur tot 17.00 uur. Op een aantal zaterdagen in het jaar zijn we ook geopend, wanneer dat is maken we bekend via onze kantoorpresentatie. Wil je liever telefonisch of e-mail contact? Dan kun je tot 21 uur 's avonds gewoon naar het kantoornummer bellen.

TAXATIE NODIG?

Op het moment dat u een woning koopt verlangt een geldverstrekker van u dat u een onafhankelijk taxatierapport van uw gekochte woning laat opmaken. De geldverstrekker eist dit van u omdat ze u een flink bedrag lenen. Zij willen dan ook zeker weten dat het onderpand (uw nieuwe woning) ook daadwerkelijk de waarde vertegenwoordigt waarvoor zij u hun geld uitlenen. Indien u deze woning aankoopt kunnen

taxatie tarieven. Het enige wat u hiervoor hoeft te doen is ons te bellen als u een woning gekocht heeft. Indien u op dat moment aangeeft dat u in een eerder stadium een woning uit ons bestand heeft bezichtigd dan krijgt u van ons zo snel mogelijk uw taxatierapport met 20% korting. Wij streven ernaar om dit rapport binnen 72 uur aan u te leveren.



wij u helaas niet van dienst zijn met een taxatie. Immers het taxatierapport moet opgemaakt worden door een volledig onafhankelijke taxateur. Als verkopend makelaar van deze woning zijn wij volgens de geldverstrekker niet objectief en dus niet onafhankelijk. U begrijpt dat wij als verkopend makelaar altijd vinden dat de woning voor het juiste bedrag (marktwaarde) is verkocht.

Echter indien u niet deze woning aankoopt en u vindt een woning bij één van onze collega makelaars, dan kunnen wij u wel van dienst zijn. Aangezien u interesse heeft getoond in een woning uit ons bestand, willen wij u belonen voor deze interesse. U ontvangt van ons maar liefst 20% korting op onze

Aangezien wij gecertificeerd zijn als taxateur mogen wij voor elke geldverstrekker in Nederland taxeren. Tevens zijn wij aangesloten bij het NWWI en het NRVV en kunnen wij voor u zowel een taxatierapport voor de NHG (Nationale Hypotheek Garantie) als een standaard taxatierapport leveren. En mocht deze woning toch niet zijn wat u zocht, dan wensen wij u succes met uw zoektocht naar uw droomwoning.



ALGEMENE VRAGEN

Wanneer ben ik in onderhandeling?

U kunt niet afdwingen dat u in onderhandeling bent. U bent pas in onderhandeling als de verkoper reageert op uw bod. Dus: als de verkoper een tegenbod doet. Ook kan de verkopende makelaar uitdrukkelijk aangeven dat hij met u in onderhandeling is. U bent niet in onderhandeling als de verkopende makelaar aangeeft dat hij uw bod met de verkoper zal overleggen.

Mag een makelaar doorgaan met bezichtigingen als er al over een bod onderhandeld wordt?

Dat mag. Een onderhandeling hoeft nog niet tot een verkoop te leiden. De verkoper kan daarnaast wellicht graag willen weten of er meer belangstelling is. De 1e bieder hoeft nog niet de beste te zijn. Vaak zal de verkopende makelaar aan belangstellers vertellen dat hij, zoals dat heet, onder bod is. De makelaar zal geen mededeling doen over de hoogte van biedingen. Dit zou het overbieden kunnen uitlokken. Vraag de makelaar naar de te volgen procedure, indien u een bod wenst uit te brengen.

Kan de verkoper de vraagprijs van een woning tijdens onderhandelingen verhogen?

Het antwoord is ja. De vraagprijs is alleen een uitnodiging tot het doen van een bod. Als de verkoper een tegenbod doet dat afwijkt van het bod dat de verkopende partij eerder heeft gedaan, dan vervalt het eerdere bod van de verkopende partij.

Word ik koper als ik de vraagprijs bied?

Nee, niet automatisch. De vraagprijs is een uitnodiging tot het doen van een bod. Als u de vraagprijs biedt, doet u een bod. De verkoper kan dan nog beslissen of hij uw bod wel of niet aanvaardt of dat hij zijn makelaar een tegenbod laat doen.

Mag een makelaar tijdens de onderhandelingen het systeem van verkoop wijzigen?

Dat mag. Een van de partijen mag onderhandeling beëindigen. Soms zijn er zoveel belangstellers dat het moeilijk is te bepalen wie de beste koper is. In dat geval kan de verkopende makelaar natuurlijk in overleg met de verkoper besluiten de lopende onderhandeling af te breken en de biedingsprocedure te wijzigen. De makelaar kiest vervolgens bijvoorbeeld voor een inschrijvingsprocedure. Alle bidders hebben dan gelijke kans om een hoogste (uiterste) bod uit te brengen. Vraag bij uw makelaar naar de te volgen procedure.

Als ik de 1e ben die belt voor een bezichtiging, als ik de 1e ben die een woning bezichtigt of als ik de 1e ben die een bod uitbrengt, moet de makelaar in deze gevallen ook het eerste met mij in onderhandeling gaan?

Op deze drie vragen is het antwoord nee. De verkopende makelaar bepaalt samen met de verkoper de verkoopprocedure. De verkopende makelaar heeft wel de verplichting u daarover te informeren. Het is verstandig, als u serieus belangstelling heeft, de makelaar te vragen wat uw positie is. Dat kan veel teleurstelling voorkomen.

Kan ik een optie of een voorkeur eisen?

Nee, een optie of voorkeur kunt u niet afdwingen en/of eisen. De verkoper en de verkopende makelaar beslissen zelf of er in een onderhandelingsproces bepaalde toezeggingen worden gedaan.

Zit de makelaarscourtage in de kosten koper?

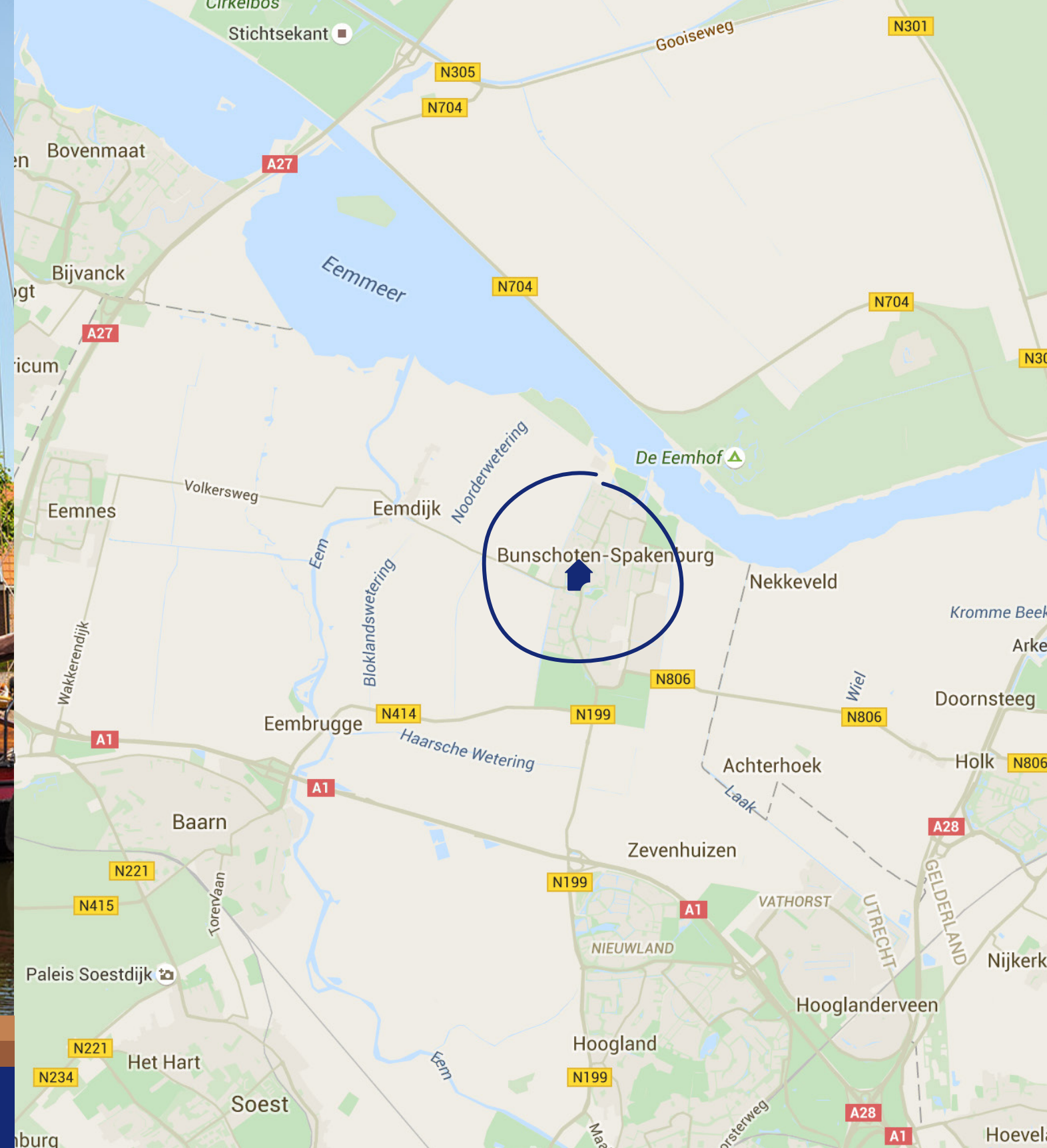
Nee. Voor rekening van de koper komen de kosten die de overheid hangt aan de overdracht van de woning. Dat zijn de overdrachtsbelasting (2%) en de kosten van de notaris voor het opmaken van de leveringsakte en het inschrijven daarvan in de registers. Als de verkoper een makelaar inschakelt om zijn woning te verkopen, dan moet hij ook zelf met de makelaar afrekenen voor deze dienst (makelaarscourtage). De makelaar dient bij de verkoop vooral het belang van de verkoper, dus niet die van de koper.





BUNSCHOTEN-SPAKENBURG

Spakenburg is een voormalig vissersdorp aan de Zuiderzee. Tegenwoordig maakt het samen met de buurtschappen Eemdijk en Zevenhuizen deel uit van de gemeente Bunschoten, in de Nederlandse provincie Utrecht. Het ligt ten noorden van Amersfoort en aan het Eemmeer. Het dorp is te bereiken via de A1.



Bunschoten en Spakenburg zijn door verschillende nieuwbouwwijken dusdanig aan elkaar gegroeid dat, op de oude kernen van de twee plaatsen na, er geen onderscheid meer wordt gemaakt tussen de twee. Voor de post liggen alle adressen in Bunschoten-Spakenburg. Toch verschilt het karakter van de twee plaatsen sterk. Bunschoten, aan de zuidkant, was altijd een boerendorp maar had in het verleden wel stadsrechten. Spakenburg is altijd een vissersdorp geweest.



“Bij Makelaarshuis de Jong is uw huis in goede handen”

Makelaarshuis de Jong
Broerswetering 10a
3752 AM Bunschoten - Spakenburg

033 - 299 08 70
info@makelaarshuisdejong.nl
www.makelaarshuisdejong.nl